



**MEJORES  
PRECIOS  
MÁS  
EFICIENTE  
SEER 18.5**

www.hprestige.com

SERIE Y

## PID Ducto Inverter

### PRESTACIONES GENERALES

**ALTA EFICIENCIA ENERGÉTICA**  
SEER 18.5

Eficiencia comprobada en laboratorios de alta tecnología, en algunas condiciones la eficiencia es hasta un 25% por encima de lo que marcan las normas NOM-026-ENER-2015

**CONTROL ALÁMBRICO E INALÁMBRICO OPCIONAL**

Termostato alámbrico como estándar en estas unidades, pero también existe la opción de control remoto para donde se requiera.

**PROTEGIENDO EL PLANETA**  
CON UN GWP 75% MENOR

Nuestro compromiso de proteger el planeta es permanente, por eso estamos migrando toda nuestra línea de productos al R32 con un Coeficiente de Calentamiento Global GWP un 75% inferior al R410a.

**FACIL INSTALACION Y MANTENIMIENTO**

Ahorra espacio, tiempo y recursos de instalación.



#### REFRIGERANTE ECOLÓGICO R32

Permitiendo más eficiencia, menor cantidad de refrigerante en el sistema, unidades más compactas y eficientes.



#### UNIDADES COMPACTAS CON BAJO NIVEL DE RUIDO

Ahorran espacio de instalación y los bajos niveles de ruido permiten instalación en casi todo tipo de aplicaciones.

#### CONDENSADOR BLUE OR GOLD FIN

Mayor protección y durabilidad del condensador con tubos de cobre y aletas de aluminio con Blue o Gold Fin.



#### UNIDAD DUCTO MEDIA PRESIÓN ESTÁTICA

Permitiendo una excelente distribución y tiro de aire, dependiendo del diseño de los ductos.



   High Prestige HVAC

ventas@hprestige.com  
Tel. +52 998 251 0602  
www.hprestige.com





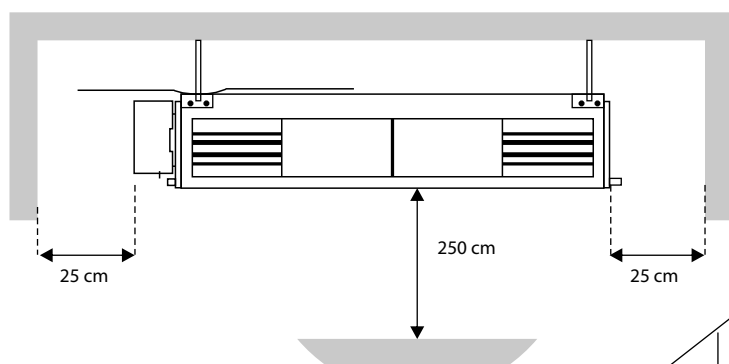
## UNIDAD CONDENSADORA

Model No.			PID-12R4	PID-18R4	PID-24R4
Código CIC			ID1YA6H000	ID1YA6H000	ID1YA6H000
Power			220V/1/60hz	220V/1/60hz	220V/1/60hz
SEER			18	18	18.5
Cooling capacity (W)	W		3500 (700-3900)	5100 (1200-5800)	7200 (2000-7800)
Heating capacity (W)	W		4200 (1100-4800)	6000 (1200-7000)	8000 (1700-9000)
Input Power (W)	Cooling	W	1000 (220-1300)	1550 (330-1850)	2400 (520-2800)
	Heating	W	1100 (220-1500)	1700 (330-2200)	2500 (520-2800)
Input Current (A)	Cooling	W	4.7 (1.1-6.-)	7.3 (1.5-8.7)	11.2 (2.4-13.1)
	Heating	W	5.2 (1.1-7.0)	7.8 (1.5-9.4)	11.7 (2.4-13.1)
External static pressure (Pa)			30	30	30
Air flow Volume(m3/h)			700	1070	1150
Refrigerante Charge(kg)			R32 / 1.2	R32 / 1.23	R32 / 1.85
Noise dB(A)	Indoor	dB(A)	27-34	39-43	41-45
	outdoor	dB(A)	50	52	56
Pipe Diameter	gas	inch	6.35 mm (1/4")	6.35 mm (1/4")	6.35 mm (1/4")
	liquid	inch	9.52 mm (3/8")	9.52 mm (3/8")	1.27 cm (1/2")
Pipe Limits	Max. Hight	m	15	15	15
	Max. Distance	m	30	30	30
Net weight (kg)	Indoor	kg	18.5	25	26
	outdoor	kg	28	46	56
size (mm)	Indoor	mm	925*458*200	1273*458*200	1273*458*200
LengthxWidth x Height	outdoor	mm	797*556*336	874*559*368	989*715*400

Remarks: 1. The above design and specifications are subject to change without prior notice for product improvement.  
2. The values given in the table for the noise level reflect the levels in hemi-anechoic rooms.

## LIMITES DE INSTALACION A RESPETAR DE UNIDADES INTERIORES Y EXTERIORES

### UNIDAD INTERIOR



### UNIDAD EXTERIOR

